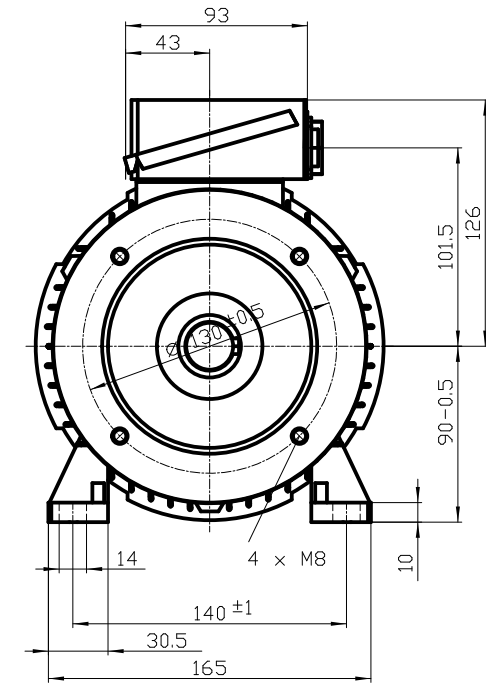
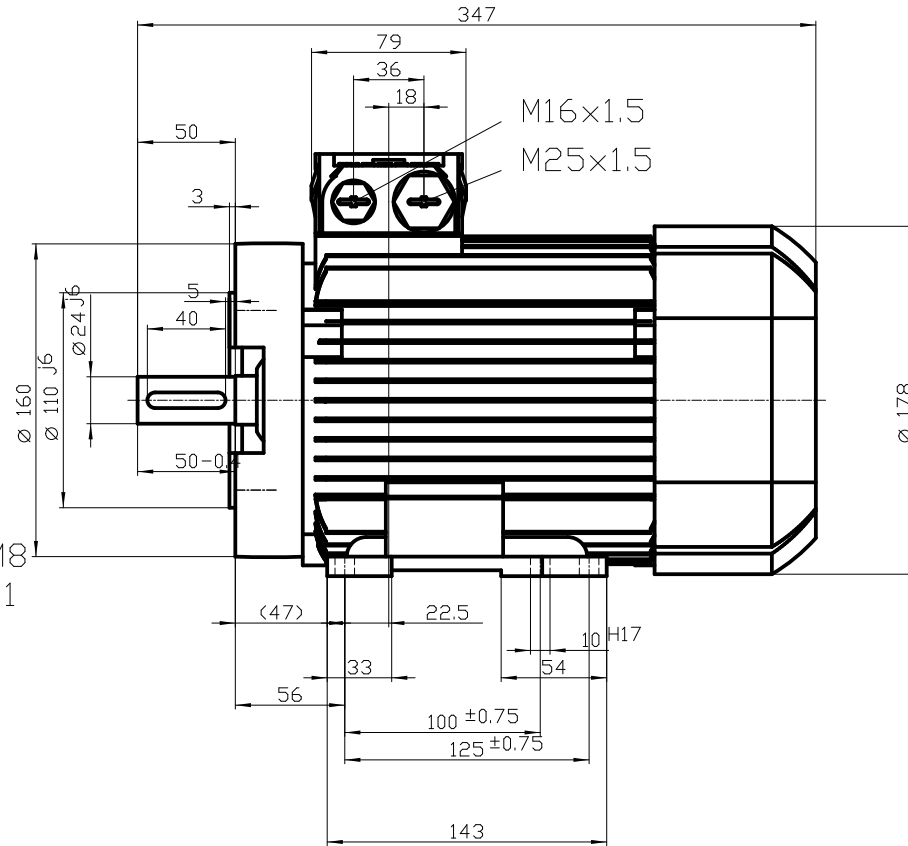


DIN 332-DR M8
DIN 6885 Teil1



	-
Unit	mm
Date	22/07/2014
1TZ9003-0EA02-2NA4_P01	
MEZ ELECTRIC MOTORS	
Diese Umrisszeichnung ist Änderungen vorbehalten / This outline drawing is subject to change	