

1 2 3 4 5 6 7 8

A

B

C

D

E

F

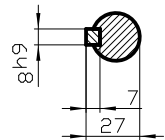
A

B

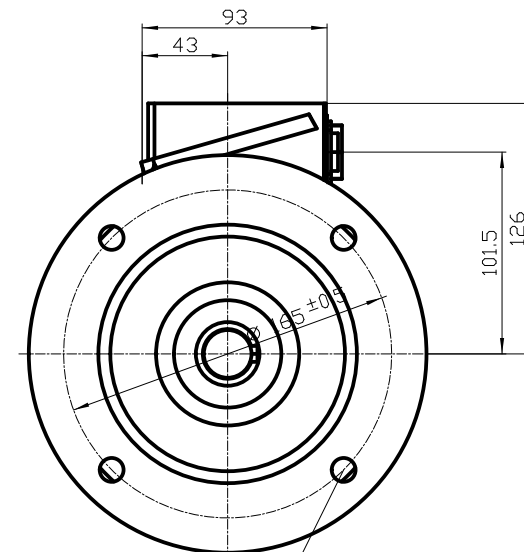
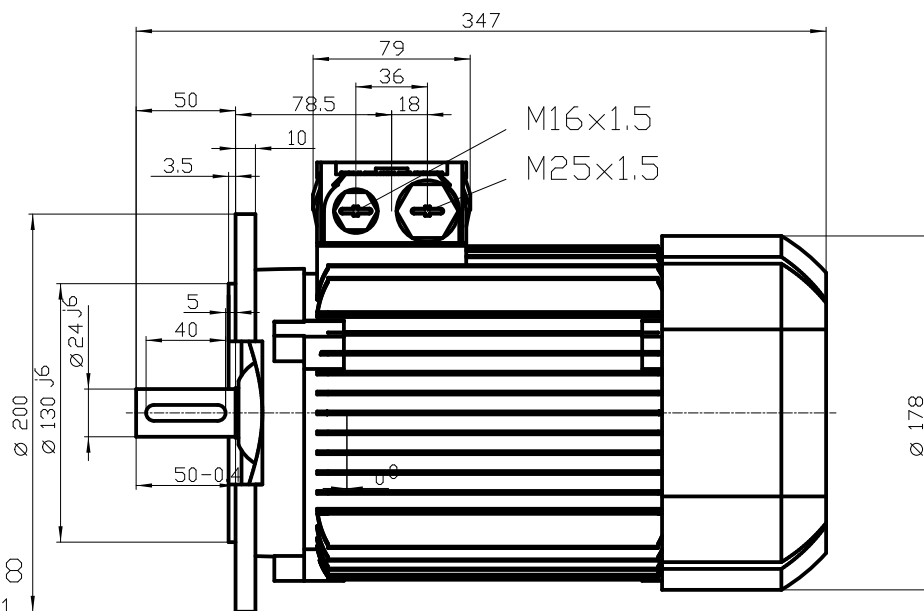
C

D

E



DIN 332-DR M8  
DIN 6885 Teil1



Unit	mm	1TZ9003-0EB02-2FA4	
Date	22/07/2014		
<b>MEZ</b>		<b>ELECTRIC MOTORS</b>	
Diese Umrisszeichnung ist Änderungen vorbehalten / This outline drawing is subject to change			

1 2 3 4 5