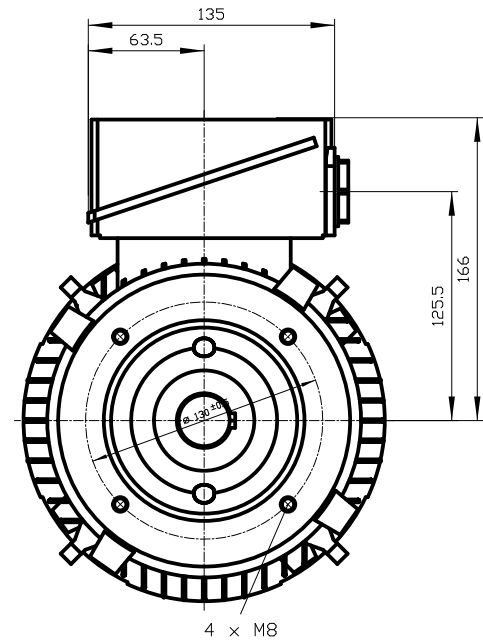
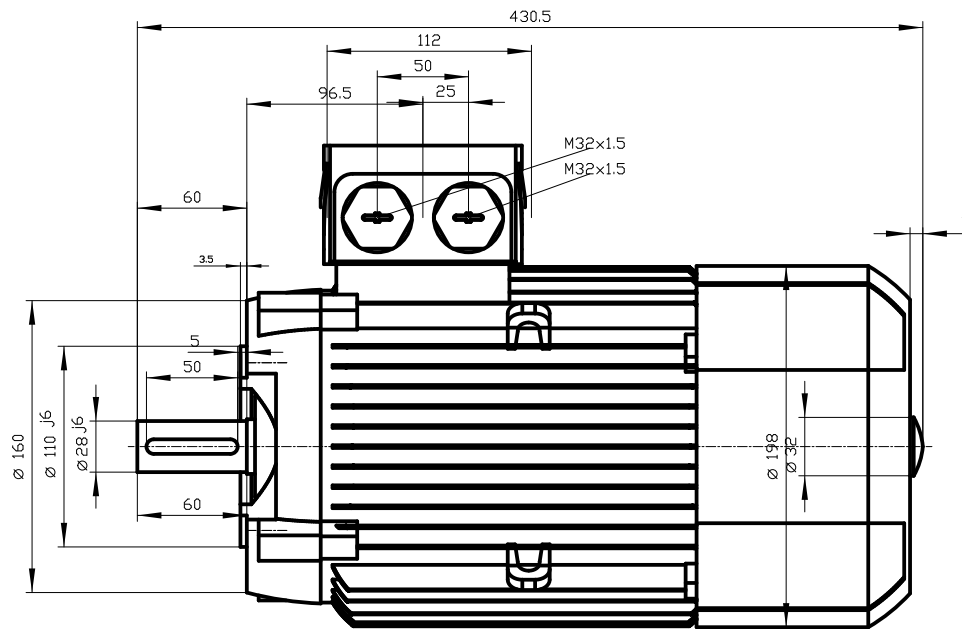


DIN 332-DR M10
DIN 6885 Teil1



Unit	mm	1TZ9003-1AB42-2KA4
Date	22/07/2014	
		ELECTRIC MOTORS
<small>Diese Umrisszeichnung ist Änderungen vorbehalten / This outline drawing is subject to change</small>		