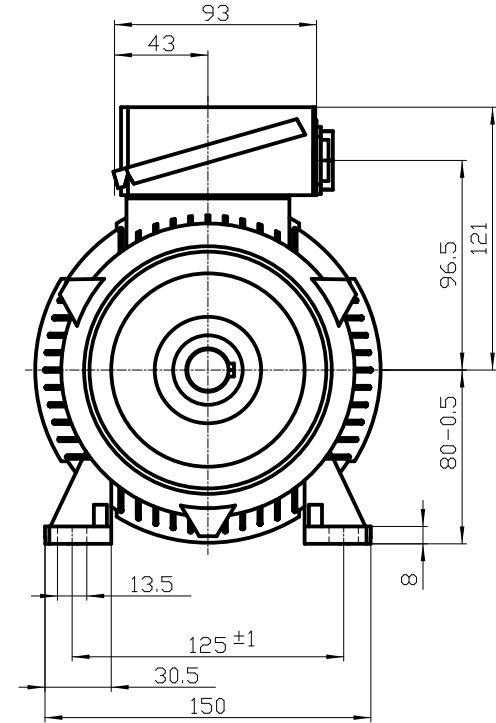
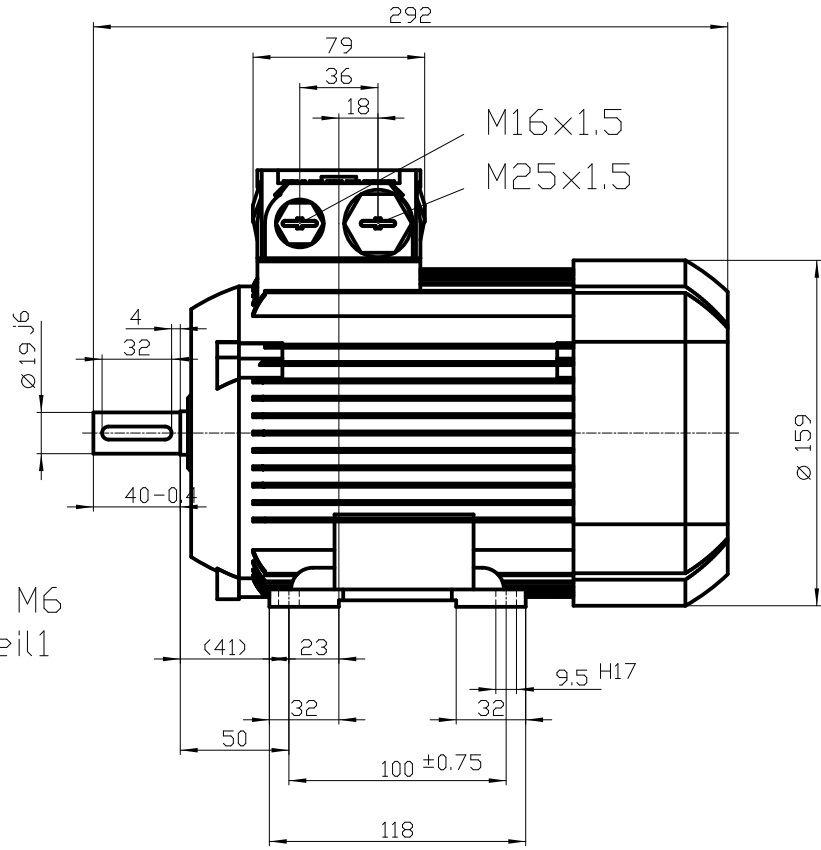


DIN 332-DR M6  
DIN 6885 Teil1



		-	
Unit	mm	1TZ9003-0DC22-2AA4	
Date	22/07/2014		
Diese Umrisszeichnung ist Änderungen vorbehalten / This outline drawing is subject to change			