

1 2 3 4 5 6 7 8

A

B

C

D

E

F

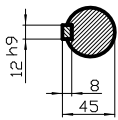
A

B

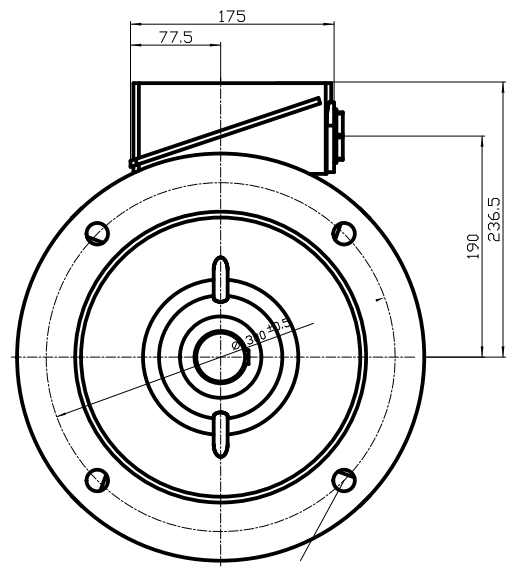
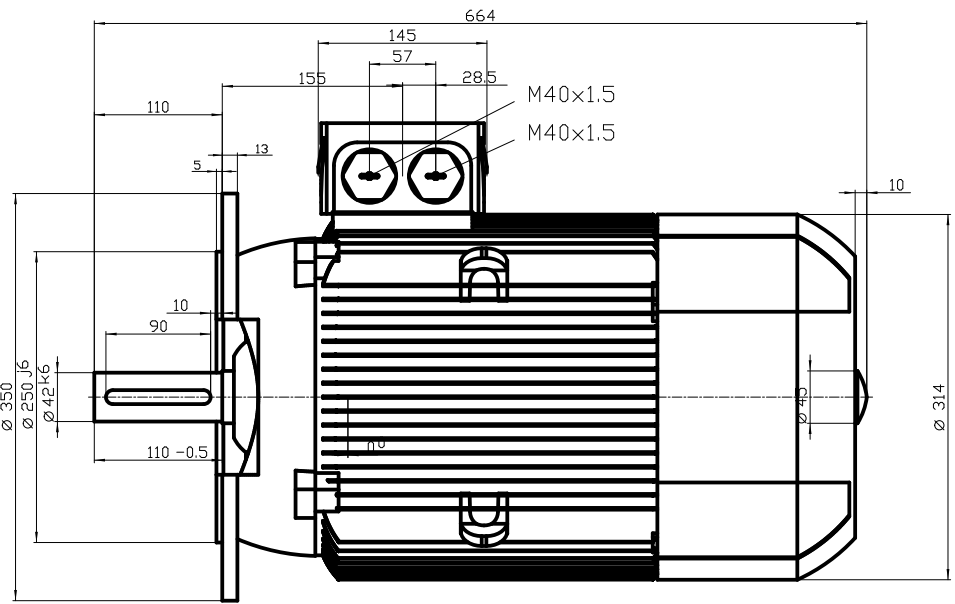
C

D

E



DIN 332-DR M16
DIN 6885 Teil1



		-	
Unit		mm	
Date		22/07/2014	
		1TZ9003-1DA43-4FA4	
MEZ ELECTRIC MOTORS			
Diese Umrisszeichnung ist Änderungen vorbehalten / This outline drawing is subject to change			

1 2 3 4 5 6 7 8