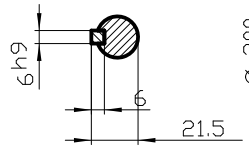
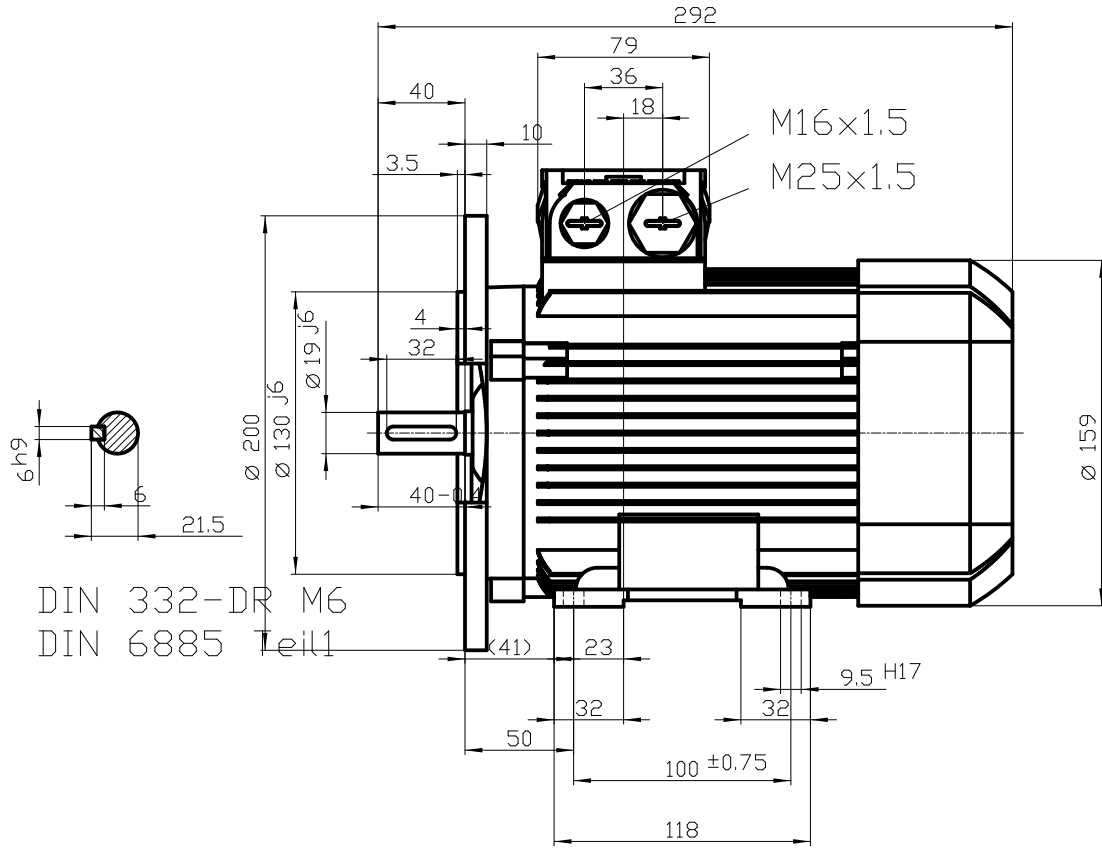
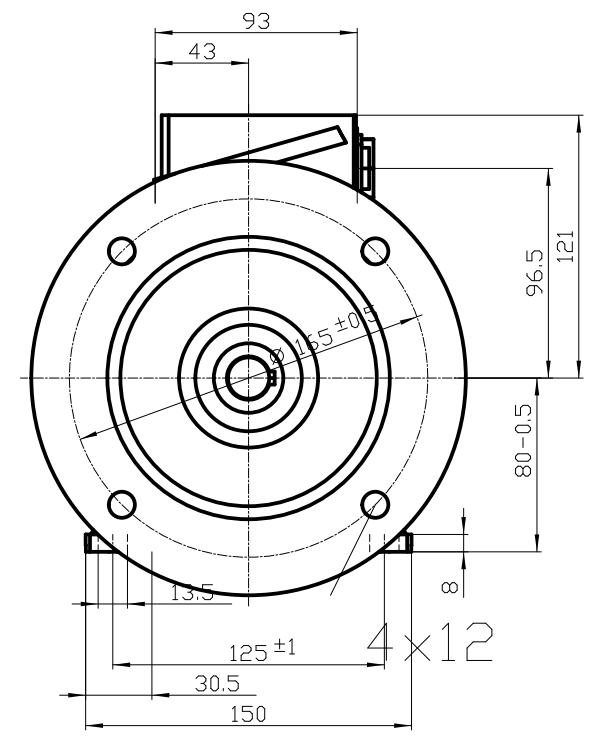


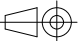
1 2 3 4 5 6 7 8

A  
B  
C  
D  
E  
F



DIN 332-DR M6  
DIN 6885 Teil 1



			
Unit	mm		
Date	22/07/2014	1TZ9003-0DA22-2JA4	
<b>MEZ ELECTRIC MOTORS</b>			
<small>Diese Umrisszeichnung ist Änderungen vorbehalten / This outline drawing is subject to change</small>			

1 2 3 4 5