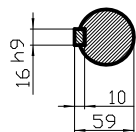


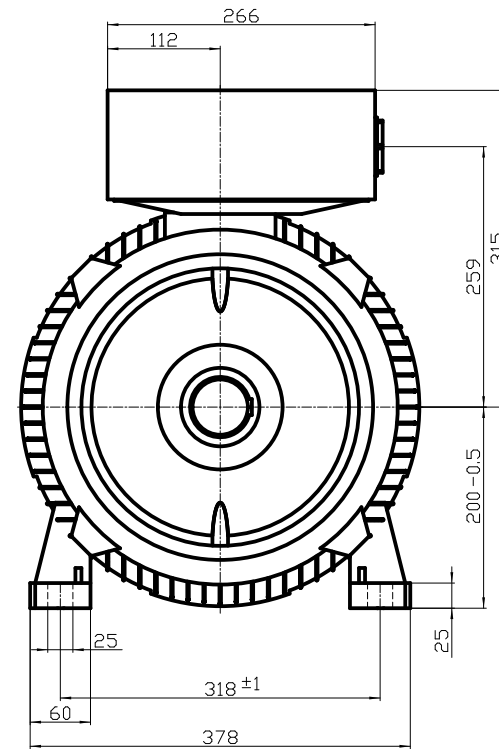
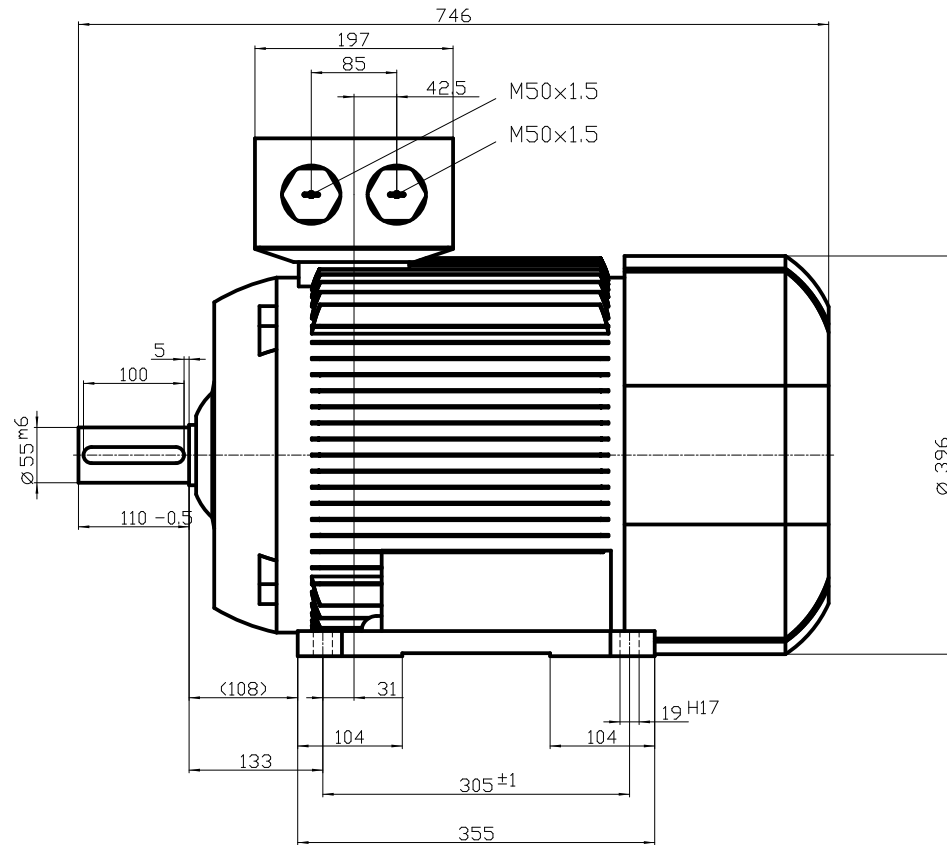
1 2 3 4 5 6 7 8

A
B
C
D
E
F

A
B
C
D
E
F



DIN 332-DR M20
DIN 6885 Teil1



| | | | |
|---|------------|--------------------|--|
| | | - | |
| | | - | |
| Unit | mm | 1TZ9503-2AB53-4AA4 | |
| Date | 22/07/2014 | | |
| | | | |
| <small>Diese Umrisszeichnung ist Änderungen vorbehalten / This outline drawing is subject to change</small> | | | |

1 2 3 4 5 6 7 8