

1 2 3 4 5 6 7 8

A

A

B

B

C

C

D

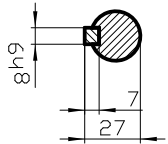
D

E

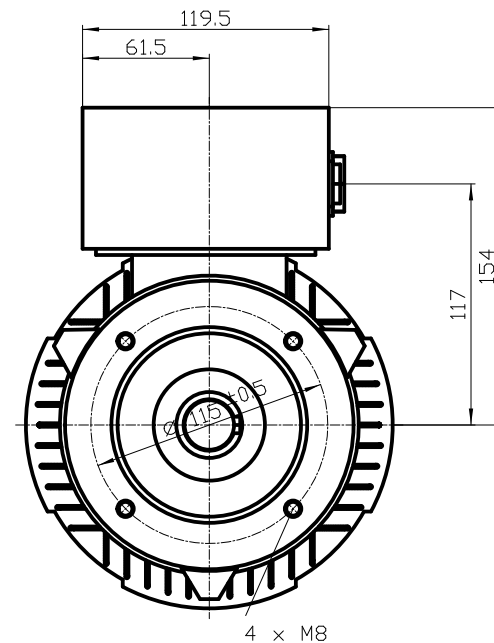
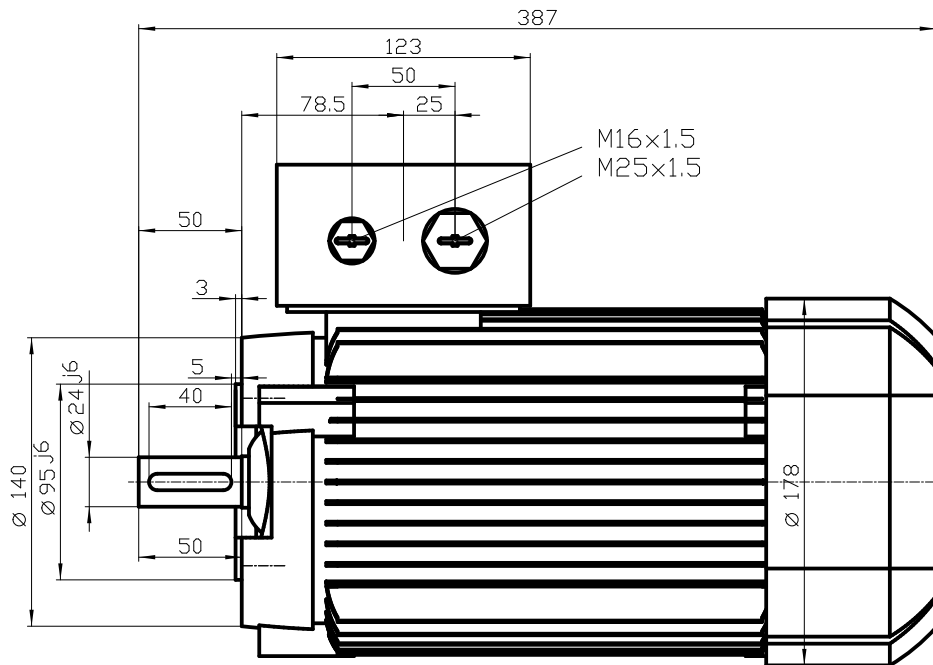
E

F

F



DIN 332-DR M8
DIN 6885 Teil1



		-	
		-	
Unit	mm	1T9003-0EC42-2KA4	
Date	22/07/2014		
<small>Diese Umrisszeichnung ist Änderungen vorbehalten / This outline drawing is subject to change</small>			

1 2 3 4 5

