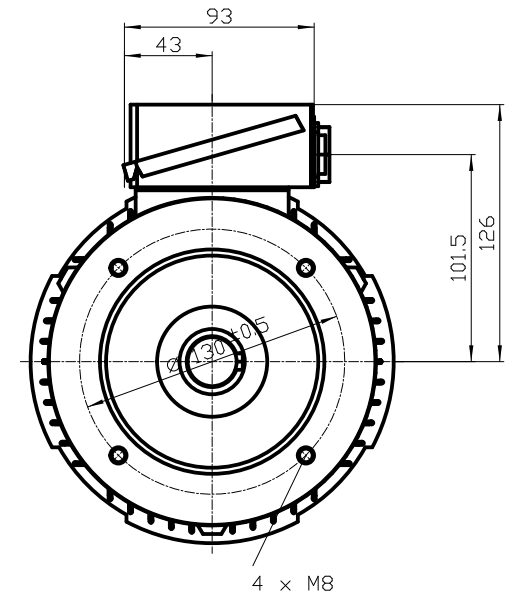
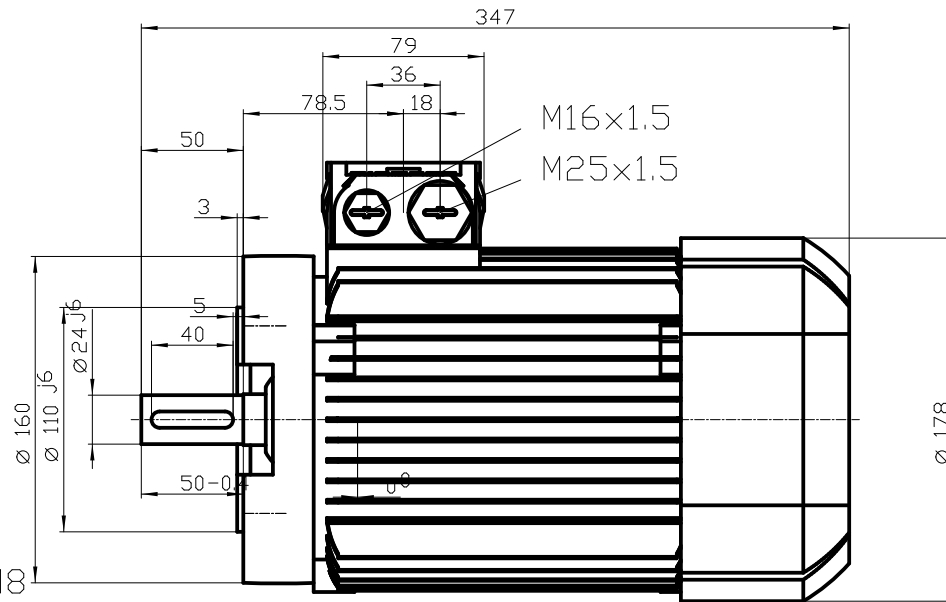


DIN 332-DR M8
DIN 6885 Teil1



	-	
	-	
Unit	mm	1TZ9003-0EA02-2KA4_P01
Date	22/07/2014	
<small>Diese Umrisszeichnung ist Änderungen vorbehalten / This outline drawing is subject to change</small>		