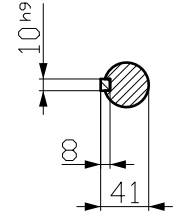


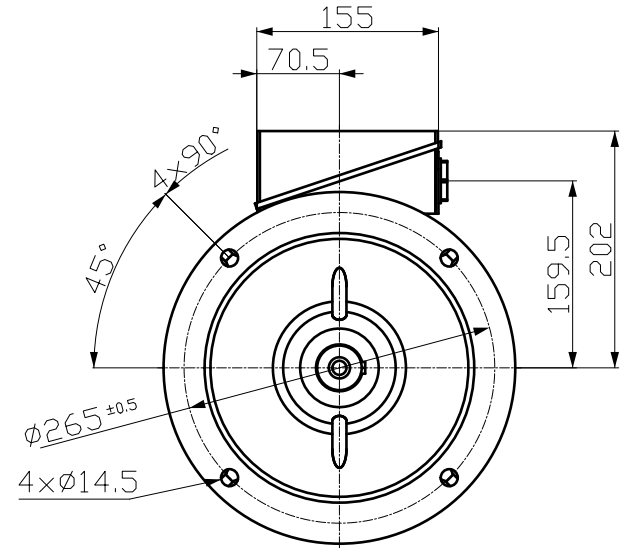
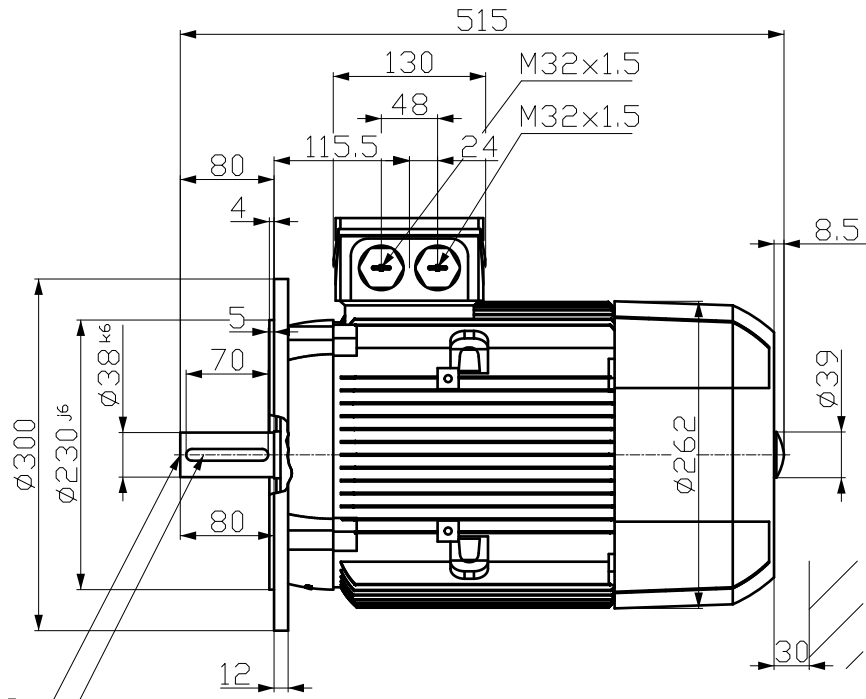
1 2 3 4 5 6 7 8

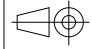

A
B
C
D
E
F

A
B
C
D
E
F



DIN 332-DR M12
DIN 6885-1



		-	
		-	
Unit	mm	1TZ9003-1CB03-4FA4	
Date	30/04/2017		
 MEZ ELECTRIC MOTORS			
Diese Umrisszeichnung ist Änderungen vorbehalten / This outline drawing is subject to change			

1 2 3 4 5