

1 2 3 4 5 6 7 8

A

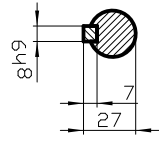
B

C

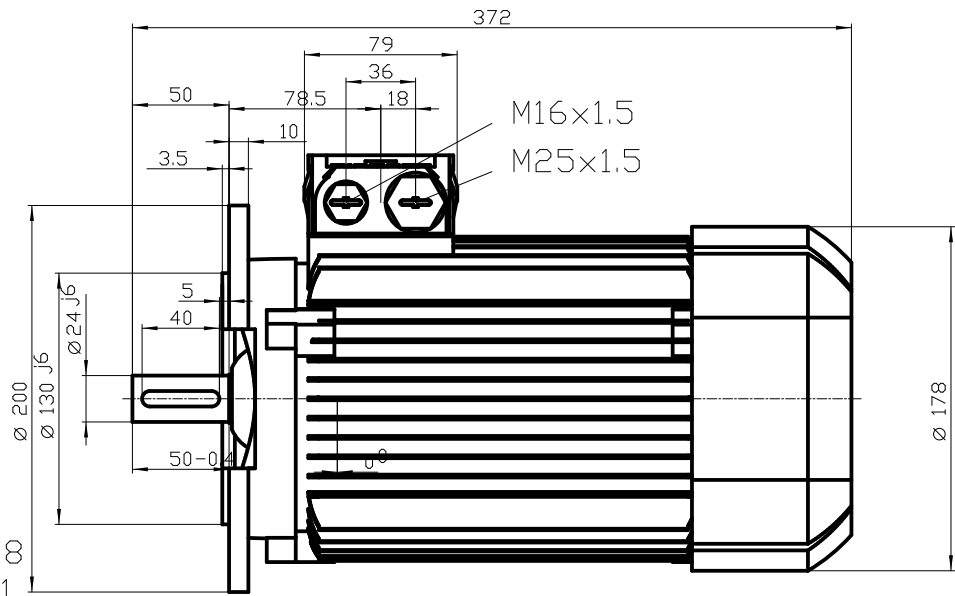
D

E

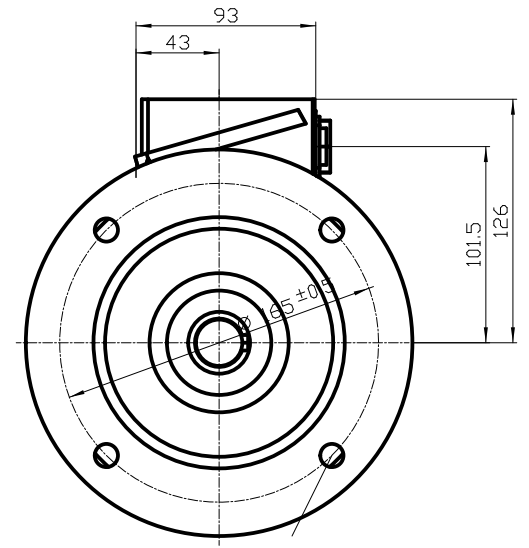
F



DIN 332-DR M8
DIN 6885 Teil1



M16x1.5
M25x1.5



Unit	mm	1TZ9003-0EB42-2FA4	
Date	22/07/2014		
		ELECTRIC MOTORS	
Diese Umrisszeichnung ist Änderungen vorbehalten / This outline drawing is subject to change			

1 2 3 4 5



A

B

C

D

E

F

