

1 2 3 4 5 6 7 8

A

B

C

D

E

F

A

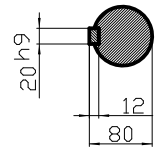
B

C

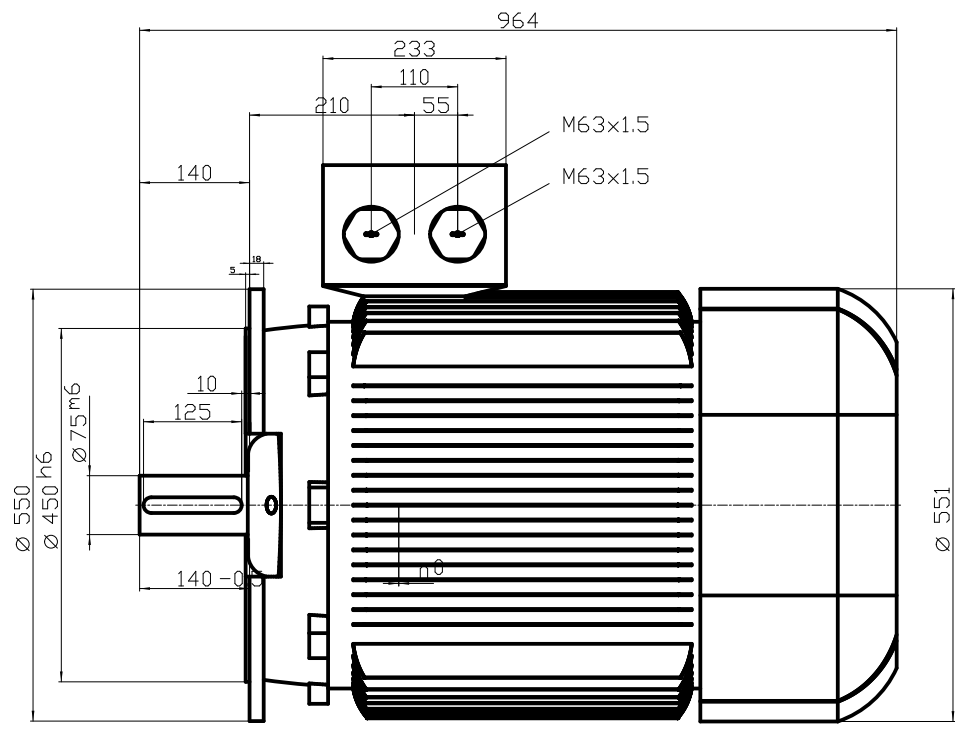
D

E

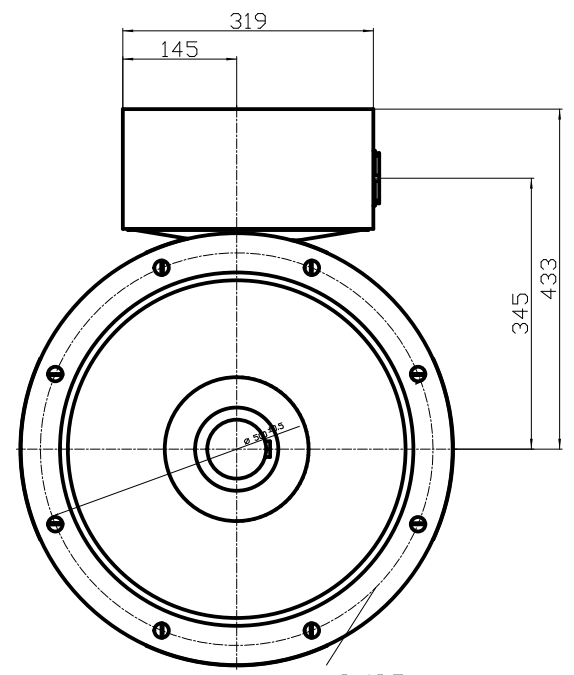
F

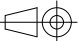



DIN 332-DR M20  
DIN 6885 Teil1



M63x1.5  
M63x1.5



		-	
		-	
Unit	mm	1TZ9503-2DC23-4FA4	
Date	22/07/2014		
			
<small>Diese Umrisszeichnung ist Änderungen vorbehalten / This outline drawing is subject to change</small>			

1 2 3 4 5 6 7 8