

1 2 3 4 5 6 7 8

A

B

C

D

E

F

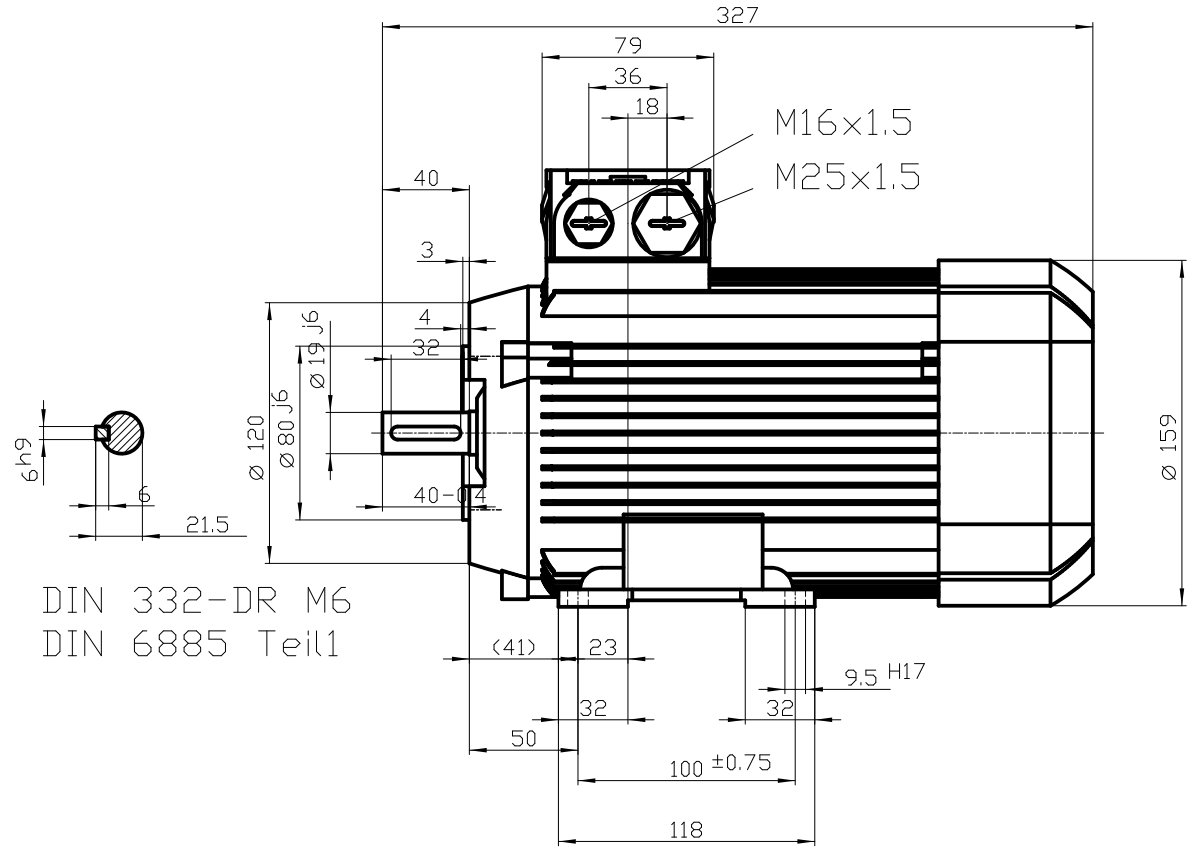
A

B

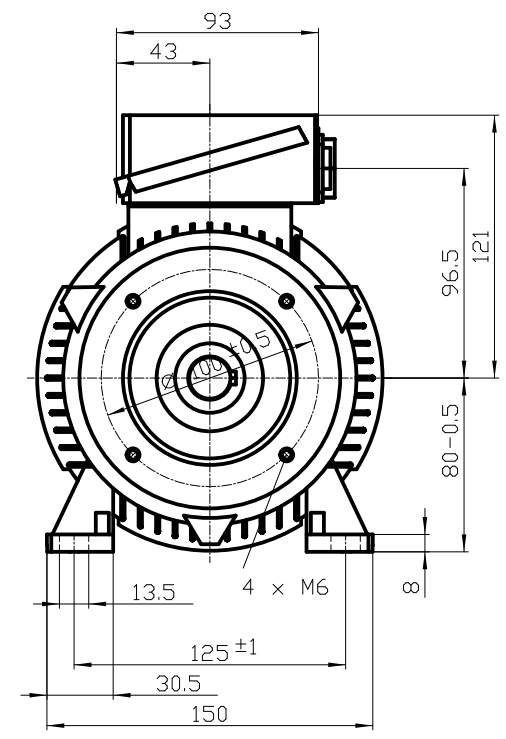
C

D

E



DIN 332-DR M6
DIN 6885 Teil1



Unit	mm	1TZ9003-0DC32-2NA4	
Date	22/07/2014		
<small>Diese Umrisszeichnung ist Änderungen vorbehalten / This outline drawing is subject to change</small>			

1 2 3 4 5 6 7 8